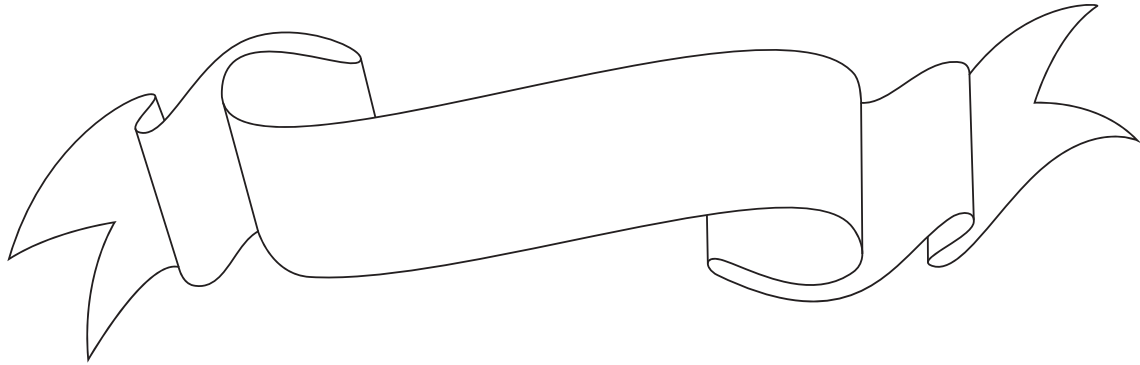


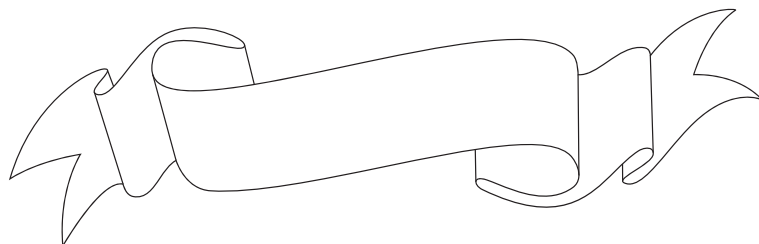
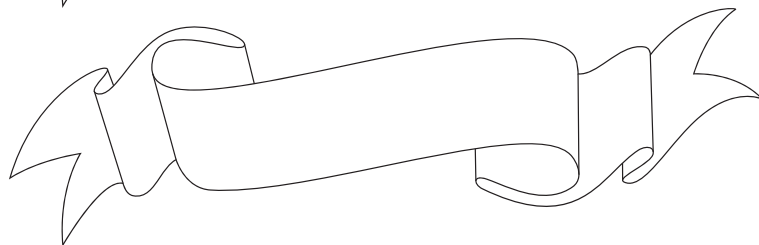
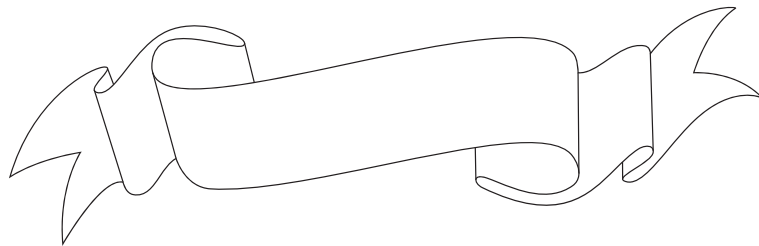
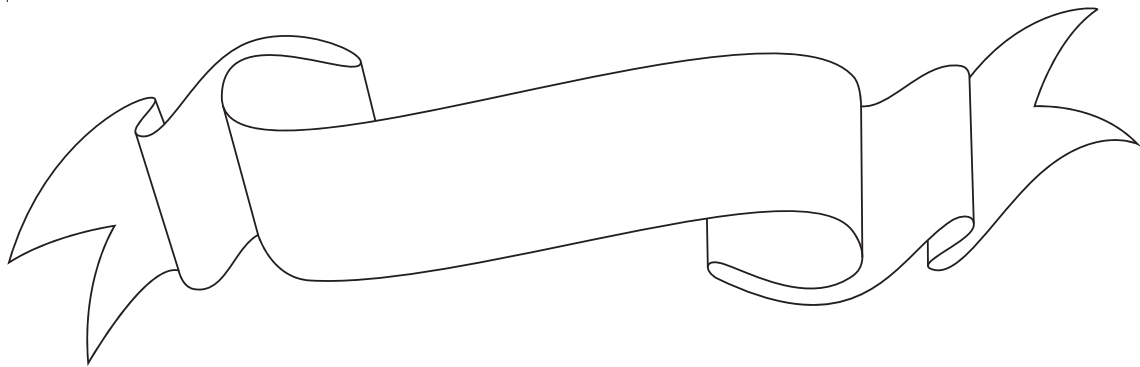


Wellen-Banner

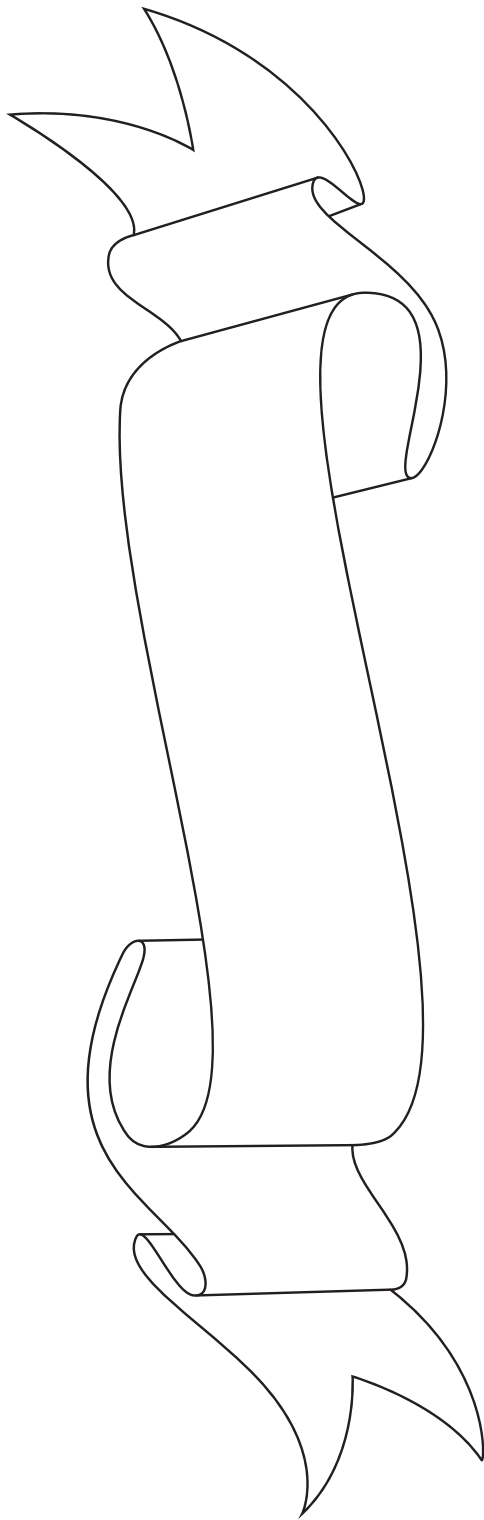
Zum Drucken eignet sich jedes stärkere Papier (ab 200g) oder was immer euer Drucker verarbeiten kann. Am Besten knapp außerhalb der Begrenzungen ausschneiden und nach belieben verzieren. Ein paar Ideen dazu gibt es in unserem Blog auf www.fischundvogel.com. Viel Freude damit!



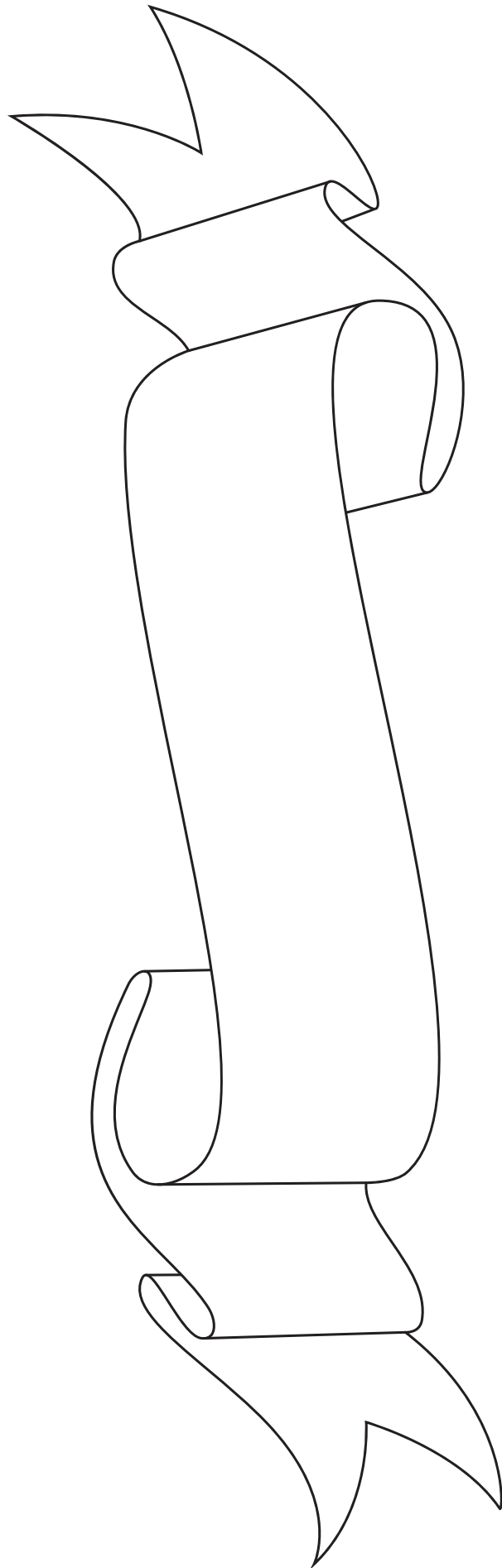
15cm



10cm



20cm



25cm

fisch + vogel Kreativwerkstatt

Sabine Stundner | +43 . 650 . 22 40 670
Sylvia Fischer | +43 . 664 . 134 15 02
Annagasse 14, 2500 Baden

www.fischundvogel.com | facebook.com/fuv.kreativwerkstatt

